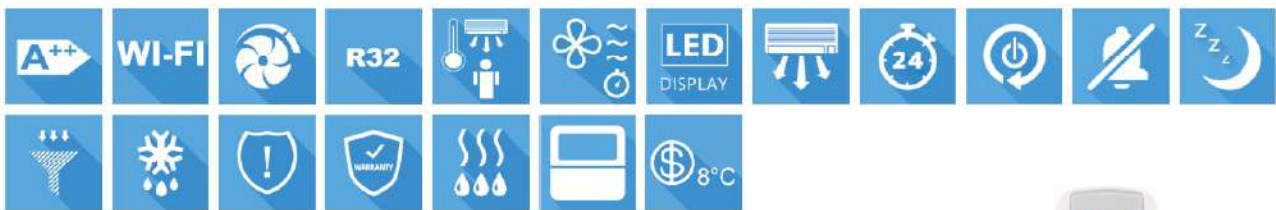


CANTIGO

серия

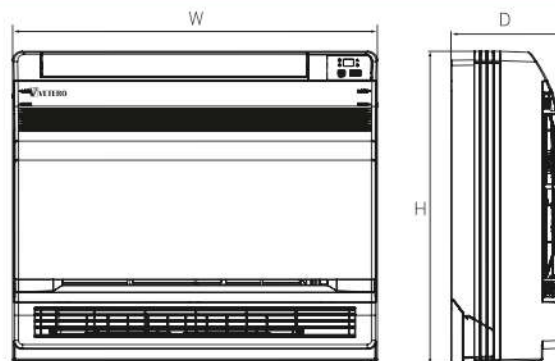


- Бытовой тепловой насос. Адаптирован для работы на тепло в северных странах;
- Температурный диапазон эффективной работы от от -15°C до +43°C на холод и от -22°C до +24°C на тепло;
- Технология «I-Action» – плавная и стабильная работа компрессора на сверхнизких частотах (1Гц);
- Noise Analysis Technology – практически бесшумная работа опция внутреннего и наружного блоков;
- Технология Dual stream – возможность распределения воздушного потока исходящего через верхние и нижние жалюзи;
- Специальный алгоритм, обеспечивающий стабильную и эффективную работу при отрицательных температурах на улице.
- Защита вашего дома от замерзания: функция «+8°C». Кондиционер будет поддерживать температуру 8°C, не позволяя заморозить помещение и потребляя минимум энергии;



Модель	V-S09CHPAC		V-S12CHPAC		V-S18CHPAC	
Производительность	Тепло	кВт	2,9	2,9	7,80	
	Холод	кВт	2,7	3,52	5,20	
Потребляемая мощность	Тепло	кВт	0,73	0,96	1,5	
	Холод	кВт	0,72	1	1,55	

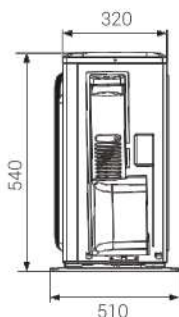
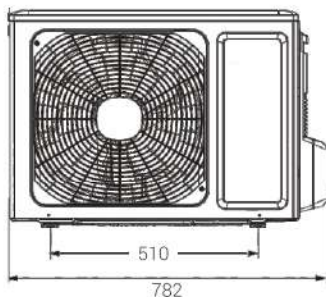
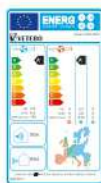
ВНУТРЕННИЙ БЛОК



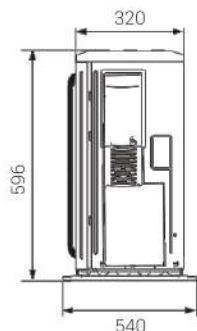
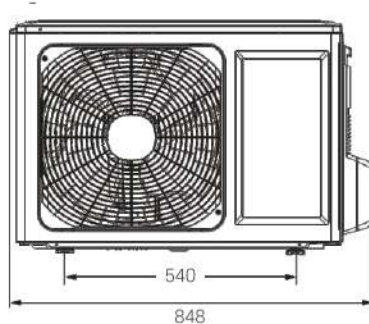
Модель	V-S09CHPAC	V-S12CHPAC	V-S18CHPAC
W (мм)	700	700	700
H (мм)	600	600	600
D (мм)	215	215	215

НАРУЖНЫЙ БЛОК

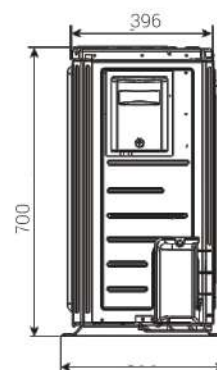
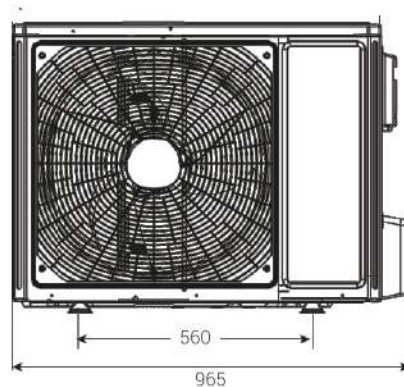
V-S09CHPAC



V-S12CHPAC



V-S18CHPAC



Модель	V-S09CHPAC		V-S12CHPAC		V-S18CHPAC	
Производительность	Тепло	кВт	2,7	3,52	5,20	
	Холод	кВт	2,9	3,8	5,33	
Источник электропитания	~220-240В/50Гц					
Потребляемая мощность	Тепло	кВт	0,72	1	1,55	
	Холод	кВт	0,73	0,96	1,5	
Энергоэффективность	SEER (Холод)	кВт/кВт	7,2	7	6,6	
	SCOP (Тепло)	кВт/кВт	4,0/5,3/-	4,1/5,3/-	/-	
Воздухопроизводительность		м ³ /час	500/430/410/370/330/280/250	600/520/480/440/400/360/280	700/650/580/520/460/410/320	
Уровень звукового давления	Внутренний блок	дБ (А)	39/36/33/31/29/26/23	44/40/38/36/33/29/25	47/45/43/41/38/37/32	
	Наружный блок	дБ (А)	49	52	57	
Тип хладагента	R32					
Тип компрессора	Ротационный					
Температурный диапазон работы на холод		°С	-15~43	-15~43	-15~43	
Температурный диапазон работы на тепло		°С	-22~24	-22~24	-22~24	
Количество заправленного фреона		кг	0,55	0,75	0,95	
Диаметр жидкостной магистрали		мм/дюйм	1/4	1/4	1/4	
Диаметр газовой магистрали		мм/дюйм	3/8	3/8	1/2	
Максимальный перепад высоты магистрали		м	10	10	10	
Максимальная длина магистрали		м	20	20	25	
Количество дозаправки фреоном на м.п.		г/м	16	16	16	
Вес нетто		кг	15,5	15,5	15,5	
		кг	27,5	30,5	46	
Вес брутто		кг	18,50	18,5	18,50	
		кг	30,00	33,50	50,50	
Размеры внутреннего блока (Ш/В/Г) с упаковкой	мм		788x283x697	788x283x697	788x283x697	
Размеры наружного блока (Ш/В/Г) с упаковкой	мм		823x358x595	881x363x645	1029x458x750	