

BONUM

серия



INVERTER

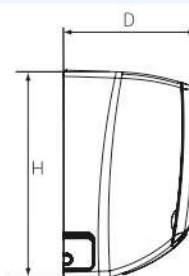
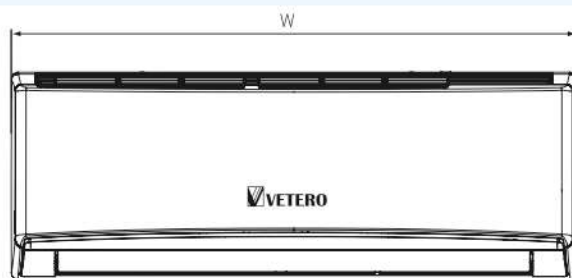


- БЫТОВОЙ ТЕПЛОВОЙ НАСОС. Адаптирован для работы на тепло в северных странах;
- Температурный диапазон эффективной работы от -25°C до +24°C на тепло, от -15°C до +43°C на холод;
- Специальный алгоритм, обеспечивающий стабильную и эффективную работу при низких температурах на улице, интеллектуальное размораживание, подогрев компрессора и поддона, регулятор скорости вентилятора внешнего блока;
- Направление воздушного потока влево-вправо регулируется с пульта дистанционного управления;
- Wi-Fi модуль для возможности управления кондиционером через Смартфон / Планшет (ОС: Android, iOS);
- 7 скоростей вентилятора;
- Возможность подключения проводного пульта со способностью двухнедельного программирования и присоединения к системе умного дома BMS (ОПЦИЯ);
- Защита вашего дома от замерзания: функция «+8°C». Кондиционер будет поддерживать температуру 8°C, не позволяя заморозить помещение и потребляя минимум энергии.



Модель			V-S09BHPAC	V-S12BHPAC	V-S18BHPAC	V-S24BHPAC
Производительность	Тепло	кВт	3	3,81	5,60	7,80
	Холод	кВт	2,70	3,51	5,20	7,10
Потребляемая мощность	Тепло	кВт	0,7	0,953	1,436	2
	Холод	кВт	0,695	0,962	1,576	2,03

ВНУТРЕННИЙ БЛОК



Модель	V-S09BHPAC	V-S12BHPAC	V-S18BHPAC	V-S24BHPAC
W (мм)	894	894	1017	1135
H (мм)	291	291	304	328
D (мм)	211	211	211	247

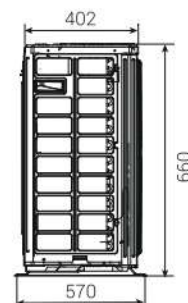
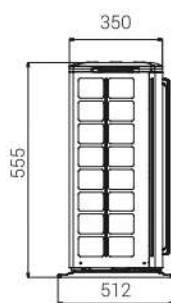
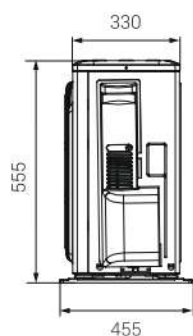
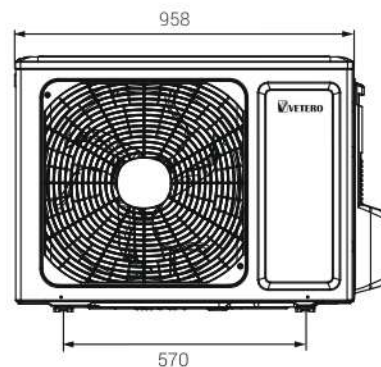
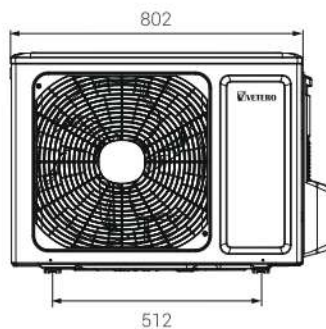
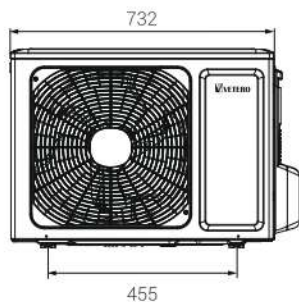
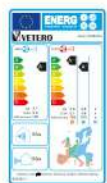
НАРУЖНЫЙ БЛОК

V-S09BHPAC

V-S12BHPAC

V-S18BHPAC

V-S24BHPAC



Модель			V-S09BHPAC	V-S12BHPAC	V-S18BHPAC	V-S24BHPAC
Производительность	Тепло	кВт	2,7	3,51	5,20	7,10
	Холод	кВт	3	3,81	5,60	7,80
Источник электропитания	-220-240В/50Гц					
Потребляемая мощность	Тепло	кВт	0,695	0,962	1,576	2,03
	Холод	кВт	0,7	0,953	1,436	2
Энергоэффективность	SEER (Холод)	кВт/кВт	7,5	7,1	7,1	7
	SCOP (Тепло)	кВт/кВт	5,3/4,2/3,4	5,2/4,1/3,1	5,7/4,2/3,4	5,4/4,2/3,4
Воздухопроизводительность		м3/час	610/570/540/470/440/420/390	700/650/600/540/480/420/360	850/750/680/610/570/520/460	1250/1100/1000/950/900/850/800
Уровень звукового давления	Внутренний блок	дБ (А)	38/36/34/31/29/27/25	42/38/35/32/29/27/25	44/43/41/38/36/34/30	48/44/41/40/38/36/33
	Наружный блок	дБ (А)	50	52	56	59
Тип компрессора	Ротационный					
Температурный диапазон работы на холод		°С	-15 / +50	-15 / +50	-15 / +50	-15 / +50
Температурный диапазон работы на тепло		°С	-25 / +30	-25 / +30	-25 / +30	-25 / +30
Количество заправленного фреона		кг	0,53	0,57	0,82	1,50
Диаметр жидкостной магистрали		мм/дюйм	1/4	1/4	1/4	1/4
Диаметр газовой магистрали		мм/дюйм	3/8	3/8	1/2	5/8
Максимальный перепад высоты магистрали		м	10	10	10	10
Максимальная длина магистрали		м	15	15	25	25
Количество дозаправки фреоном на м.п.		г/м	16	16	16	40
Вес нетто		кг	11	11	13,5	16,5
		кг	24,5	24,5	30,5	41,5
Вес брутто		кг	13,00	13,00	16,00	19,50
		кг	27,00	27,00	33,00	46,00
Размеры внутреннего блока (Ш/В/Г) с упаковкой		мм	948x365x289	948x365x289	1060x374x297	1177x406x332
Размеры наружного блока (Ш/В/Г) с упаковкой		мм	794x615x376	794x615x376	872x620x398	1032x737x456